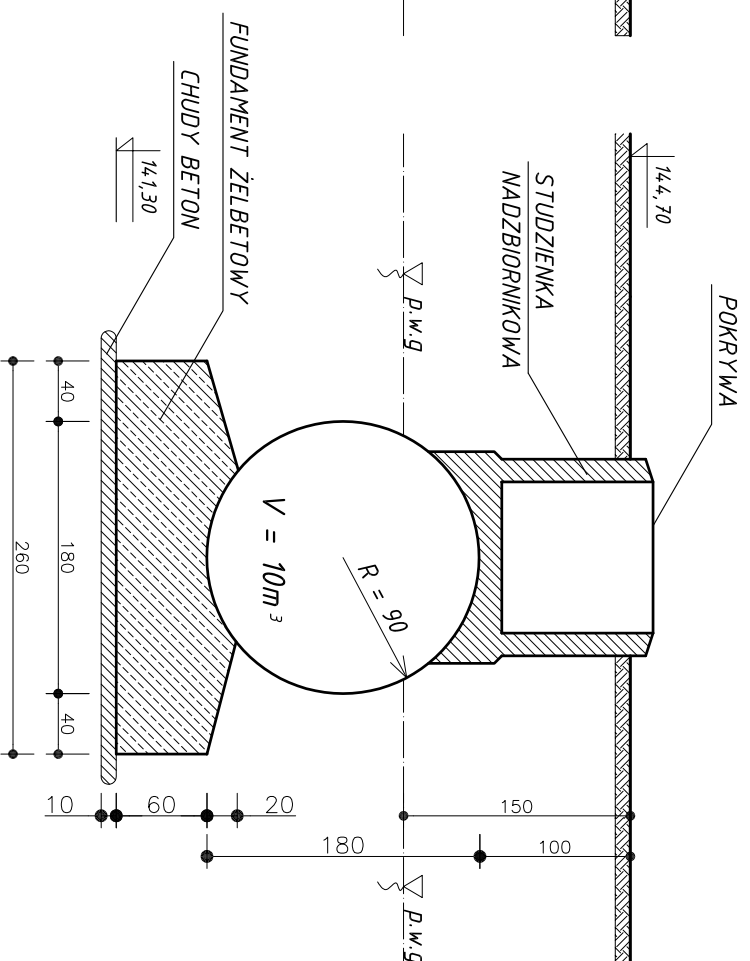
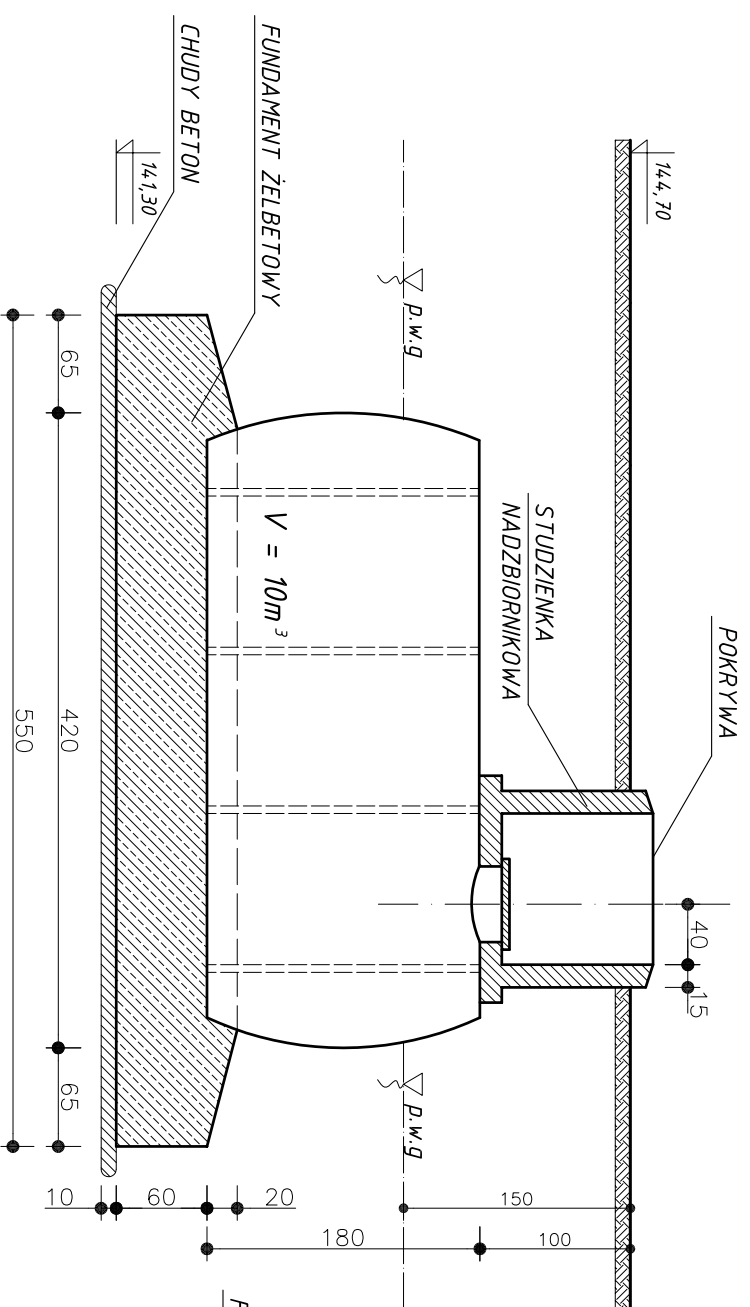
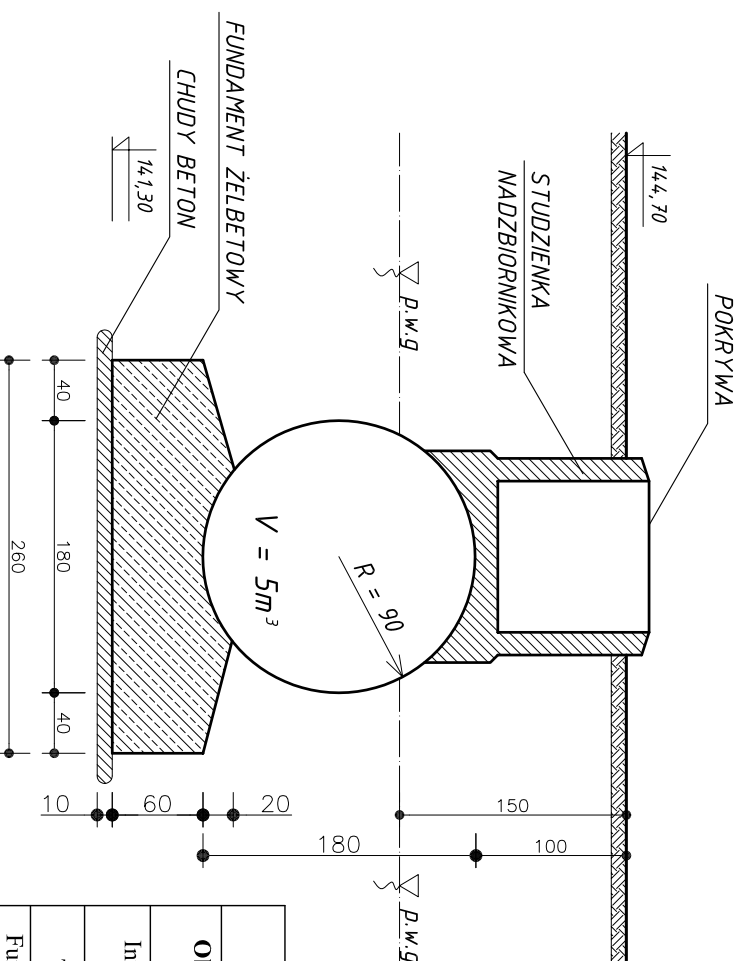
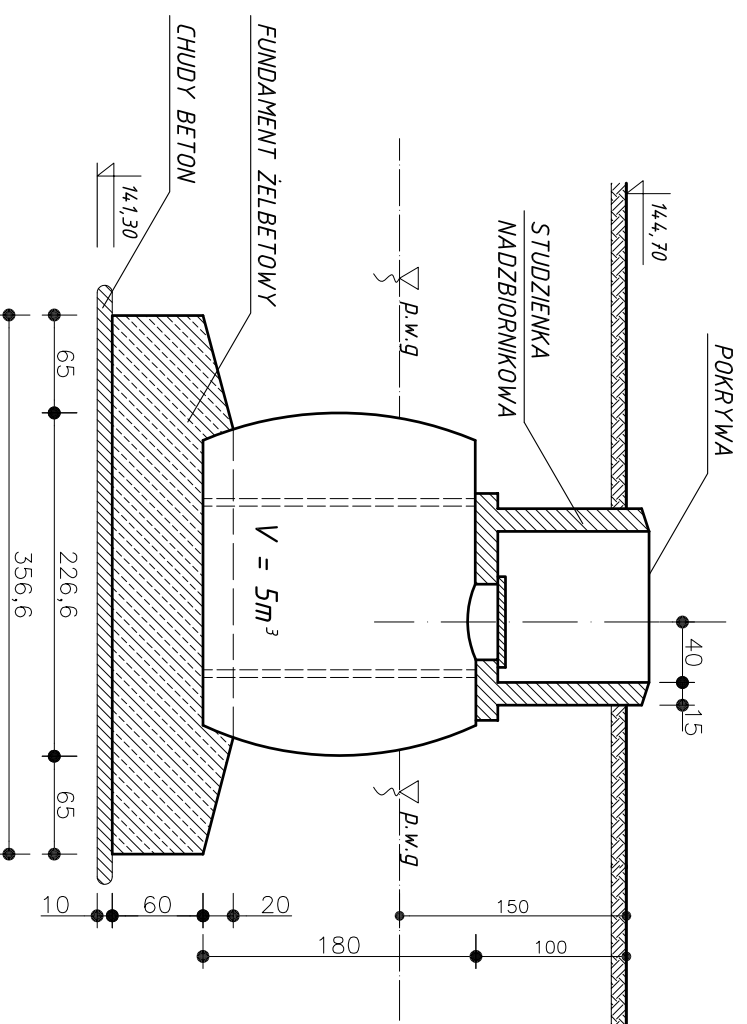


# ZBIORNIK POJEMNOŚCI $V=10m^3$



**CHARAKTERYSTYKA ZBIORNIKA  $V=10m^3$**   
 RODZAJ: jednokomorowy, z dnami o małej wypukłości  
 WYMIARY BEZ OSPRZĘTU:  
 średnica: 1800mm  
 długość: 4200mm  
 MATERIAŁY:  
 płaszcz: st3sx, gr.4mm  
 dno: st3sx, gr.6mm  
 ROK BUDOWY: 1980  
 CIĘŻAR: 7100kg  
 OBJĘTOŚĆ: nom.  $V=10m^3$   
 CIŚNIENIE ROBOCZE: 0,04MPa  
 MALOWANIE: farba antykorozyjna  
 PRZEZNACZENIE: do magazynowania paliw ciekłych

# ZBIORNIK POJEMNOŚCI $V=5m^3$



**CHARAKTERYSTYKA ZBIORNIKA  $V=5m^3$**   
 RODZAJ: jednokomorowy, z dnami o małej wypukłości  
 WYMIARY BEZ OSPRZĘTU:  
 średnica: 1800mm  
 długość: 2260mm  
 MATERIAŁY:  
 płaszcz: st3sx, gr.4mm  
 dno: st3sx, gr.6mm  
 ROK BUDOWY: 1980  
 CIĘŻAR: 715kg  
 OBJĘTOŚĆ: nom.  $V=5m^3$   
 CIŚNIENIE ROBOCZE: 0,04MPa  
 MALOWANIE: farba antykorozyjna  
 PRZEZNACZENIE: do magazynowania paliw ciekłych

PRACOWNIA BUDOWLANA MGR INŻ. TOMASZ RABĘDA - SANDOMIERZ			
<b>Obiekt:</b> Rozbiórka stacji paliw na terenie PGKIM Sp. z o.o. w Sandomierzu			
Inwestor: PGKIM Sp. z o.o. w Sandomierzu ul. Przemysłowa 12 27-600 Sandomierz			
Treść: PRZEKROJE ZBIORNIKÓW DO ROZBIÓRKI			
Funkcja	Imię i Nazwisko	Upr. Nr	Podpis
Projektant	mgr inż. EDWARD PASZKIEWICZ	106/75/Tg	
Asystent Projektanta	mgr inż. TOMASZ RABĘDA		
Branża bud-arch.	Faza Proj. bud.	Skala 1 : 50	Data 03.2010 Rys. 3.