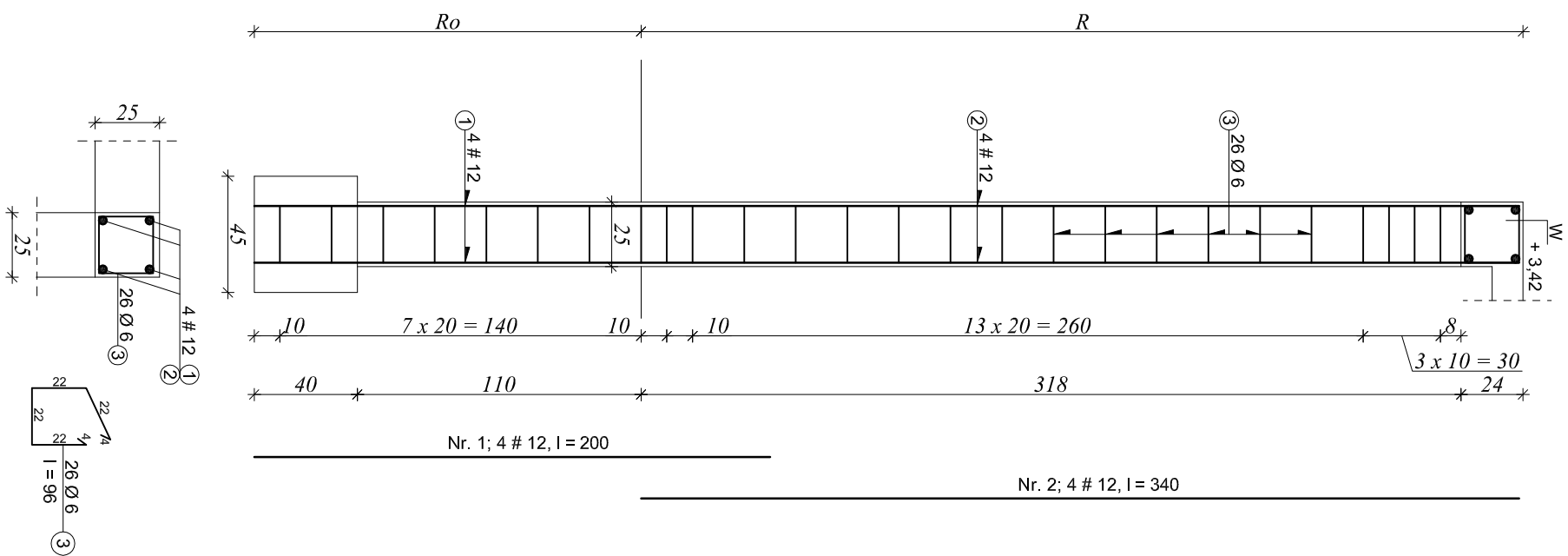
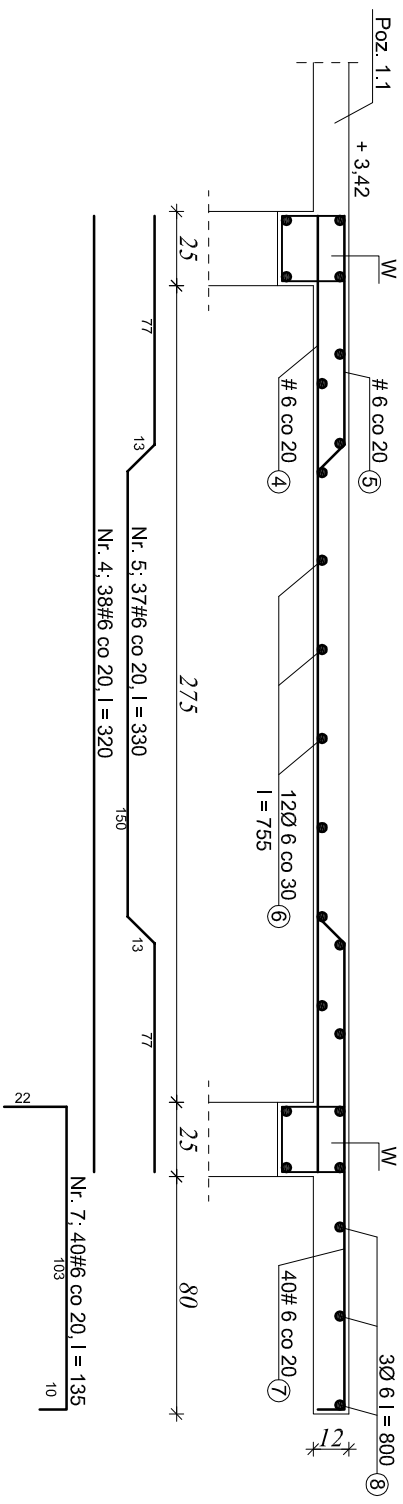


RDZENIE ŚCIENNE
Ro - szt. 6
R - szt. 6

PLYTA STROPOWA, NADPROŻE OKIENNE, RDZENIE I WIENIEC
SKALA 1:25

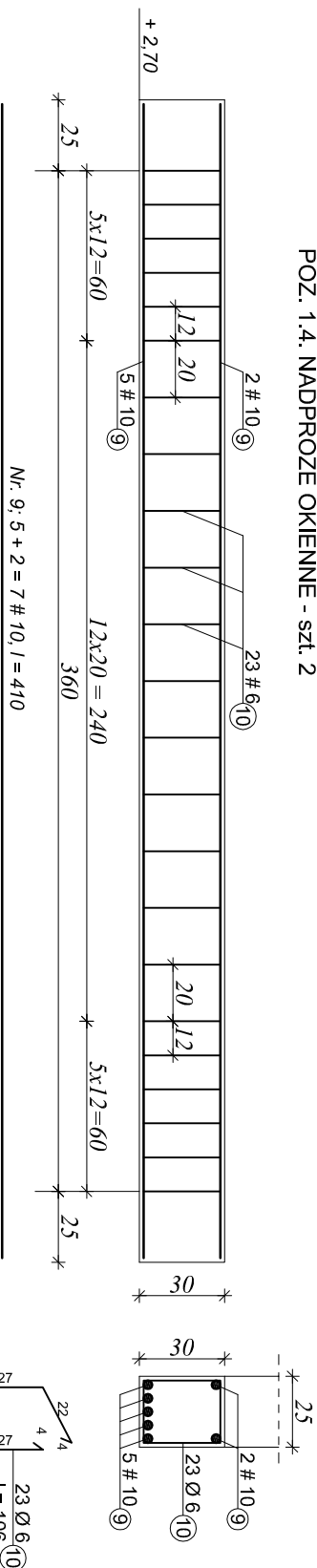


POZ. 1.2. PLYTA STROPOWA - mb 7,55

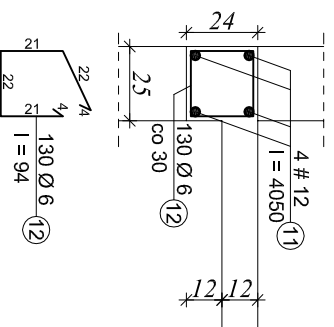


POZ. 1.3. WSPORNIK ZADASZENIA - mb 8,05

POZ. 1.4. NADPROŻE OKIENNE - szt. 2



W - WIENIEC - mb 40,50



BETON KL. B15
STAL:
Ø6 [A-0] - mb 427,30 / 94,90 kg
#6 [A - III] - mb 297,70 / 66,10 kg
#10 [A-III] mb 57,40 / 35,40 kg
12 [A-III] - mb 291,60 / 259,0 kg

PRACOWNIA PROJEKTOWA ARCHITEKTONICZNA
mgr inż arch. Piotr Paszkiewicz - Sandomierz

Obiekt: REMONT I PRZEBUDOWA STACJI PALIW PLYNNYCH
SANDOMIERZ ul. Przemysłowa, dz. nr. 1353/4

Investor: Przedsiębiorstwo Gospodarki Komunalnej
i Mieszaniowej Sp. z o.o. ul. Przemysłowa 12, 27-600 Sandomierz

Treść: **Płyta stropowa, nadproża, rdzenie i wieniec**

| | | | |
|----------------------|-----------------------------|------------|-------------|
| FUNKCJA | IMIĘ I NAZWISKO | NR. UPRAW. | PODPIS |
| Projektant | mgr inż. Edward Paszkiewicz | 106/75/Tg | |
| Asystent projektanta | mgr inż. Leszek Janus | | |
| Sprawdzający | mgr inż. Andrzej Wawrzęski | 571/KI/73 | |
| Branda: | Faza: | Skala: | Data: |
| Konstrukcyjna | Proji. Bud. | 1:25 | 05.2009 |
| | | | Rys. nr.: 3 |