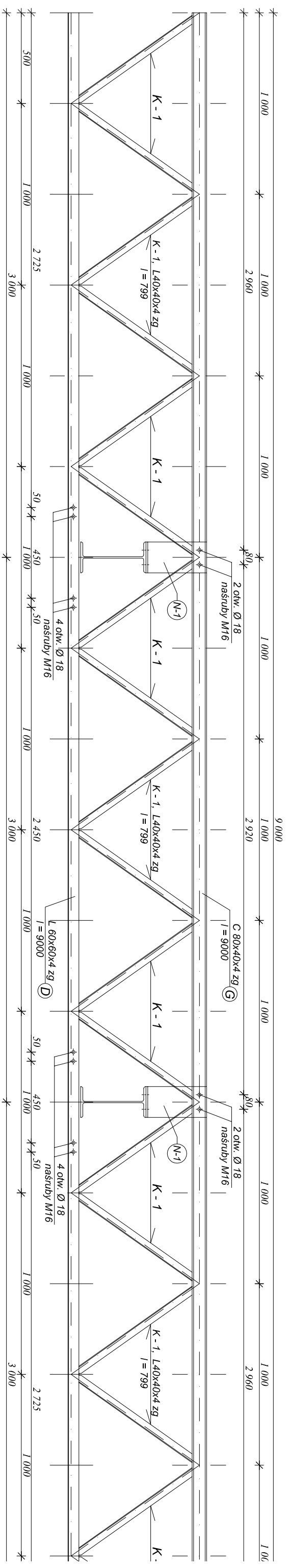
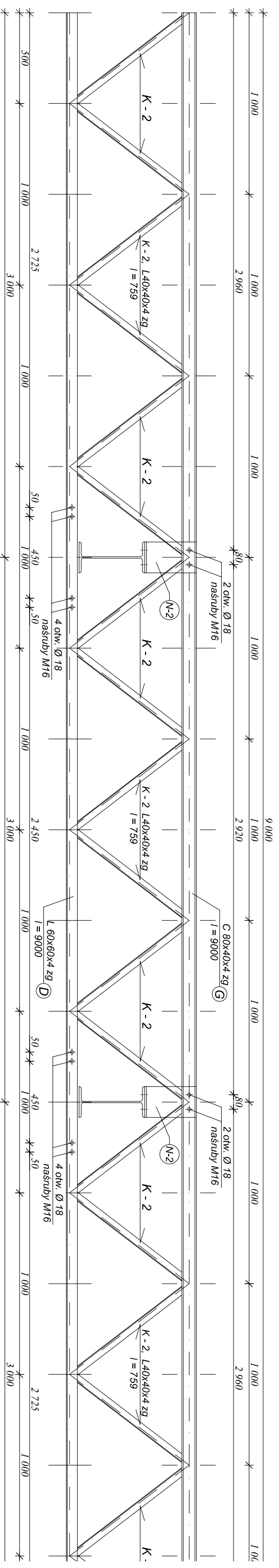


PLATEW P-1 - szl. 2

P1 - P2 - P3 - PLATWIE KRATOWE - 1:20



PLATEW P-2 - szl. 2



PLATEW P-3 - szl. 2

