

ROZDZIAŁ II

OPIS PRZEDMIOTU ZAMÓWIENIA

SPECYFIKACJA TECHNICZNA WYKONANIA I ODBIORU ROBÓT

ZAMAWIAJĄCY:

**PGKIM w Sandomierzu Spółka z o.o.
27-600 Sandomierz
ul. Przemysłowa 12
Tel.: (+48 15) 832 36 79
Fax.: (+48 15) 832 28 76**

PRZEDMIOT ZAMÓWIENIA

Odbudowa zalanej pompowni ścieków na osiedlu mieszkalnym przy hucie Pilkington (ul. Portowa) wraz z odbudową pomp przy pompowni ścieków przy ul Portowej oraz remont i odbudowa zalanego budynku przepompowni ścieków w prawobrzeżnej części miasta przy ul. Bosmańskiej wraz z odbudową pomp przepompowni na osiedlu Vitrum.

SPIS ZAWARTOŚCI

WSTĘP	4
1.1 Przedmiot Specyfikacji Technicznej wykonania i odbioru robót.....	4
1.2 Zakres stosowania Specyfikacji Technicznej.....	4
1.3 Zakres robót objętych Specyfikacją Techniczną.....	4
1.4 Określenia podstawowe.....	5
1.5 Ogólne wymagania dotyczące robót.....	6
1.6 Przekazanie terenu budowy.....	6
1.7 Zgodność robót z ST.....	6
1.8 Ochrona środowiska w czasie wykonywania robót.....	6
1.9 Ochrona przeciwpożarowa.....	7
1.10 Materiały szkodliwe dla otoczenia.....	7
1.11 Bezpieczeństwo i higiena pracy.....	7
1.12 Ochrona i utrzymanie robót.....	7
1.13 Stosowanie się do prawa i innych przepisów.....	7
2. WYMAGANIA DOTYCZĄCE WŁAŚCIWOŚCI WYROBÓW	7
2.1 Materiały nie odpowiadające wymaganiom.....	8
2.2 Atesty certyfikaty i deklaracje.....	8
2.3 Branża ogólnobudowlana.....	8
Marka i skład zaprawy powinny być zgodne z wymaganiami podanymi w projekcie.....	8
2.4 Branża sanitarna.....	10
2.5 Branża elektryczna.....	15
3. KWALISYFIKACJA ROBÓT WG.SŁOWNIKA CPV	15
4. OPIS PRAC TOWARZYSZĄCYCH I ROBÓT TYMCZASOWYCH	16
5. INFORMACJE O TERENIE BUDOWY	16
6. SPRZĘT	17
7. TRANSPORT	17
8. WYKONANIE ROBÓT	17
8.1 Ogólne warunki wykonania robót.....	17
8.2 Szczegółowe warunki wykonania robót.....	18
9. KONTROLA JAKOŚCI ROBÓT	22
9.1 Zasady kontroli jakości robót.....	22
9.2 Kontrola jakości wykonanych robót.....	22
9.3 Badania i pomiary.....	22
10. OBMIAR ROBÓT	23
10.1 Ogólne zasady obmiaru robót.....	23
10.2 Czas przeprowadzania obmiaru.....	23
10.3 Dokumenty budowy.....	23
11. ODBIÓR ROBÓT	24
12. PODSTAWA PŁATNOŚCI	24
13. DOKUMENTY ODNIESIENIA	25
14. INFORMACJE DOTYCZĄCE ZEZWOLENIA NA BUDOWE	25
15. OPRACOWANIE PROGRAMU FUNKCJONALNO - UŻYTKOWEGO	25
16. UWAGI	25
17. PRZEPISY ZWIĄZANE	25

ZAŁĄCZNIKI DO SWIOR

1. Mapa z zakresem prac pompownia w os. Witrum. (zał. nr 1 do STWIOR)
2. Mapa z zakresem prac pompownia przy ul. Portowej . (zał. nr 2 do STWIOR)
3. Rzuty przyziemia pompownia w os. Witrum . (zał. nr 3 do STWIOR)
4. Rzuty przyziemia pompownia przy ul. Portowej . (zał. nr 4 do STWIOR)
5. Przedmiar robót. (zał. nr 5 do STWIOR)

WSTĘP

1.1 Przedmiot Specyfikacji Technicznej wykonania i odbioru robót

Przedmiotem niniejszej Specyfikacji Technicznej są wymagania dotyczące wykonania i odbioru robót związanych z odbudową zalanej pompowni ścieków na osiedlu mieszkalnym przy hucie Pilkington (ul. Portowa) wraz z odbudową pomp przy pompowni ścieków przy ul. Portowej oraz remont i odbudowa zalanego budynku przepompowni ścieków w prawobrzeżnej części miasta przy ul. Bosmańskiej wraz z odbudową pomp przepompowni na osiedlu Vitrum.

Przedmiotem wykonania są roboty remontowe związane z niezbędnym i podstawowym remontem obiektów budowlanych (prace porządkowe i dezynfekcyjne, roboty malarskie, instalacyjne) wraz z zagospodarowaniem działki (remont i wymiana ogrodzenie, remont drogi dojazdowej) wraz z wymianą pompowni na os. Vitrum (dostarczenie kpl. wyposażenia pompowni), dostarczeniem pompy rezerwowej dla pompowni na ul. Portowej oraz agregatu prądotwórczego.

1.2 Zakres stosowania Specyfikacji Technicznej

Specyfikacja Techniczna jest stosowana jako dokument przetargowy i kontraktowy przy zleceniu i realizacji robót wymienionych w punkcie 1.1, i 1.3.

1.3 Zakres robót objętych Specyfikacją Techniczną

PRZEPOMPOWNIA ŚCIEKÓW NA OSIEDLU MIESZKALNYM PRZY HUCIE PILKINGTON UL. PORTOWA

Roboty ogólnie – budowlane

l.p.	
1.	Prace popowodziowe – czyszczenie i dezynfekcja
2.	Zamurowanie drzwi i otynkowanie
3.	Uzupełnianie tynków wewnątrz i zewnątrz
4.	Malowanie wewnętrzne - farba emulsyjna, olejna (ściany, stolarka)
5.	Wymiana drzwi zewnętrznych
6.	Malowanie zewnętrzne tynków
7.	Demontaż konstrukcji wyciągu
8.	Przekrycie pompowni – konstrukcja stalowa
9.	Ogrodzenie – wymiana brama + furtka, przęsła – 2 sztuki
10.	Odbudowa placu i drogi dojazdowej - rozebranie nawierzchni z płyt betonowych, wykonanie podbudowy, ułożenie kostki

Roboty budowlane – branża elektryczna

l.p.	
1.	Demontaż opraw oświetleniowych, przewodów kablowych, skrzynek gniazd wtyczkowych naściennych
2.	Montaż opraw oświetleniowych, przewodów kablowych, skrzynek rozdzielni głównej, gniazd wtyczkowych naściennych,

Roboty budowlane – branża sanitarna

l.p.	
1.	Wymiana odcinków kanalizacji sanitarnej na placu pompowni wraz ze studniami kanalizacji ściekowej dn 1200mm

- | | |
|----|----------------------------------------------------------------------------------------------------|
| 2. | Zakup i dostarczenie pompy ściekowej o parametrach Q=31.9 l/s, h= 32 m. |
| 3. | Zakup i dostarczenie agregatu prądowórczego trójfazowego przewoźnego (moc 24 kW, napięcie 230/400) |
| 4. | Wymiana armatury, podejść i białego montażu dla urządzeń: umywalki, WC i pisuaru |
| 5. | Montaż grzejników elektrycznych |

PRZEPOMPOWNIA ŚCIEKÓW W PRAWOBRZEŻNEJ CZĘŚCI MIASTA PRZY UL. BOSMAŃSKIEJ

Roboty ogólnie – budowlane

l.p.	
1.	Prace popowodziowe – czyszczenie i dezynfekcja
2.	Odbicie zewnętrznych tynków.
3.	Malowanie wewnętrzne - farba emulsyjna, olejna (ściany, stolarka)
4.	Wymiana drzwi zewnętrznych
5.	Malowanie zewnętrzne tynków
6.	Rozebranie i wykonanie całego ogrodzenia.
7.	Wykonanie chodnika - nawierzchnia z kostki brukowej, wykonanie podbudowy, ułożenie kostki

Roboty budowlane – branża elektryczna

l.p.	
1.	Demontaż opraw oświetleniowych, przewodów kablowych, skrzynek gniazd wtyczkowych naściennych
2.	Montaż szafy sterowniczej i kabla zasilającego pompownię ścieków

Roboty budowlane – branża sanitarna

l.p.	
1.	Wymiana pompowni ścieków sanitarnych wraz z automatyką i systemem powiadomiania i wizualizacji wraz z płytą pokrywową i włazem -1kpl.
2.	Wymiana rurociągu tłocznego dn-125PEHD 1 = 25 mb od pompowni ścieków do studni rewizyjnej .

UWAGA:

- **Oferent przed złożeniem oferty winien zaznajomić się z przedmiotem zamówienia. Należy za pośrednictwem osób wyznaczonych do reprezentacji firmy przeprowadzić wizję w terenie.**
- **Przed przystąpieniem do zamówienia pompowni należy wystąpić do producenta pompowni o ponowny dobór układu z szczególnym uwzględnieniem warunków lokalnych.**

1.4 Określenia podstawowe

Określenia podstawowe podane w niniejszej Specyfikacji Technicznej są zgodne z obowiązującymi odpowiednimi normami.

Dziennik budowy - opatrzony pieczęcią zamawiającego zeszyt, z ponumerowanymi stronami, służący do notowania wydarzeń zaistniałych w czasie wykonywania zadania budowlanego,

rejestrowania dokonywanych odbiorów robot, przekazywania poleceń i innej korespondencji technicznej pomiędzy Inspektorem Nadzoru i Wykonawcą.

Kierownik budowy - osoba wyznaczona przez Wykonawcę, upoważniona do kierowania robotami i do występowania w jego imieniu w sprawach ich realizacji.

Księga obmiaru - akceptowany przez Inspektora Nadzoru zeszyt z ponumerowanymi stronami, służący do wpisywania przez Wykonawcę, obmiaru dokonywanych robot w formie wyliczeń, szkiców i ewentualnych dodatkowych załączników. Wpisy w księdze obmiaru podlegają potwierdzeniu przez Inspektora Nadzoru.

Materiały - wszelkie tworzywa niezbędne do wykonywania robot, zgodnie z dokumentacją projektową i specyfikacjami technicznymi, zaakceptowane przez Inspektora Nadzoru.

Polecenie Inspektora Nadzoru - wszelkie polecenia przekazane Wykonawcy przez Inspektora Nadzoru, w formie pisemnej, dotyczące sposobu realizacji robot lub innych spraw związanych z prowadzeniem budowy.

1.5 Ogólne wymagania dotyczące robót

Wykonawca robót jest odpowiedzialny za jakość ich wykonania, zgodność z dokumentacją przetargową, niniejszą Specyfikacją Techniczną i poleceniami inspektora nadzoru.

1.6 Przekazanie terenu budowy

Zamawiający w terminie określonym w Szczegółowych Warunkach Umowy przekaze Wykonawcy Teren Budowy wraz ze wszystkimi wymaganymi uzgodnieniami prawnymi i administracyjnymi. Na Wykonawcy spoczywa odpowiedzialność za ochronę przekazanego mu obiektu budowlanego do chwili odbioru ostatecznego robot.

1.7 Zgodność robot z ST

Specyfikacje Techniczne oraz dodatkowe dokumenty przekazane przez Inwestora Wykonawcy stanowią część Umowy, a wymagania wyszczególnione w choćby jednym z nich są obowiązujące dla Wykonawcy tak jakby zawarte były w całej dokumentacji przetargowej.

Wszystkie wykonane roboty i dostarczone materiały będą zgodne z ST

Dane określone w ST będą uważane za wartości docelowe, od których dopuszczalne są odchylenia w ramach określonego przedziału tolerancji.

Cechy materiałów i elementów budowli muszą być jednorodne i wykazywać bliską zgodność z określonymi wymaganiami, a rozrzuty tych cech nie mogą przekraczać dopuszczalnego przedziału tolerancji.

W przypadku, gdy materiały lub roboty nie będą w pełni zgodne z ST, i wpłynie to na niezadowalającą jakość elementu budowli, to takie materiały będą niezwłocznie zastąpione innymi, a roboty rozebrane na koszt Wykonawcy.

1.8 Ochrona środowiska w czasie wykonywania robot

Wykonawca ma obowiązek znać i stosować w czasie prowadzenia robot wszelkie przepisy, dotyczące ochrony środowiska naturalnego.

1.9 Ochrona przeciwpożarowa

Wykonawca będzie przestrzegać przepisów ochrony przeciwpożarowej. Wykonawca będzie odpowiedzialny za wszelkie straty spowodowane pożarem wywołanym jako rezultat realizacji robót albo przez personel Wykonawcy.

1.10 Materiały szkodliwe dla otoczenia

Materiały, które w sposób trwały są szkodliwe dla otoczenia, nie będą dopuszczone do użycia.

1.11 Bezpieczeństwo i higiena pracy

Podczas realizacji robót, Wykonawca będzie przestrzegać przepisów dotyczących bezpieczeństwa i higieny pracy.

W szczególności Wykonawca ma obowiązek zadbać, aby personel nie wykonywał pracy w warunkach szkodliwych dla zdrowia oraz nie spełniających odpowiednich wymagań sanitarnych.

Wykonawca zapewni i będzie utrzymywał wszelkie urządzenia zabezpieczające bezpieczeństwo na terenie budowy w należyтым stanie.

Wykonawca zapewni sprzęt i odpowiednią odzież dla ochrony życia i zdrowia osób zatrudnionych

Uznaje się, że wszelkie koszty związane z wypełnieniem wymagań określonych powyżej nie podlegają zapłacie i są uwzględnione w Cenie Umownej.

1.12 Ochrona i utrzymanie robót

Wykonawca będzie odpowiedzialny za ochronę robót i za wszelkie materiały i urządzenia używane do robót od daty rozpoczęcia do daty wydania potwierdzenia zakończenia robót, przez Inspektora Nadzoru.

1.13 Stosowanie się do prawa i innych przepisów

Wykonawca zobowiązany jest znać wszystkie przepisy i wytyczne, które są w jakikolwiek sposób związane z robotami i będzie w pełni odpowiedzialny za przestrzeganie tych praw, przepisów i wytycznych podczas prowadzenia robót.

2. WYMAGANIA DOTYCZĄCE WŁAŚCIWOŚCI WYROBÓW

Do wykonania robót budowlanych w budynkach użyteczności publicznej należy stosować materiały posiadające dopuszczenia do stosowania w budownictwie.

Od 1-go maja 2004 roku za dopuszczone do obrotu i stosowania uznaje się wyroby dla których producent:

- dokonał oceny zgodności wyrobu z wymaganiami dokumentów odniesienia wg określonego systemu oceny zgodności
- wydał krajową deklarację zgodności z dokumentem odniesienia
- oznakował wyrób znakiem CE lub znakiem budowlanym B, zgodnie z obowiązującymi przepisami

Do obrotu i stosowania w budownictwie są również dopuszczone wyroby na podstawie dotychczasowych przepisów, na zasadach w tych przepisach określonych; tzn. że wydane aprobaty techniczne, certyfikaty i deklaracje zgodności z normą lub aprobatą techniczną, zachowują ważność do dnia określonego w tych dokumentach.

2.1 Materiały nie odpowiadające wymaganiom

Materiały nie odpowiadające wymaganiom zostaną przez Wykonawcę wywiezione z terenu Budowy, bądź złożone w miejscu wskazanym przez Inwestora.

2.2 Atesty certyfikaty i deklaracje

Inspektor może dopuścić do użycia tylko te materiały, które posiadają:

- a) certyfikat na znak bezpieczeństwa wskazujący, że zapewniono zgodność z kryteriami technicznymi określonymi na podstawie Polskich Norm, aprobat technicznych oraz właściwych przepisów i dokumentów technicznych,
- b) deklaracje zgodności lub certyfikat zgodności z: Polską Normą, aprobatą techniczną w przypadku wyrobów, dla których nie ustanowiono Polskiej Normy, jeżeli nie są objęte certyfikacją określoną w punkcie a), spełniają wymogi ST.

W przypadku materiałów, dla których powyższe dokumenty są wymagane przez ST, każda partia dostarczona do robot będzie posiadać te dokumenty, określające w sposób jednoznaczny te cechy. Jakikolwiek materiały, które nie spełniają tych wymagań będą odrzucone.

2.3 Branża ogólnobudowlana

2.3.1 Środek dezynfekcyjny i odkażający

Do dezynfekcji należy użyć preparatu do zwalczania grzybów pleśniowych i zabezpieczania ścian przed zawilgoceniem np. IZOMUR. Jest to dyspersja żywic silikonowych, rozpuszczalników organicznych i dodatków w skażonym alkoholu etylowym.

2.3.2 Tynki cementowo-wapienne

Marka i skład zaprawy powinny być zgodne z wymaganiami podanymi w projekcie. Przygotowanie zapraw do robót murowych powinno być wykonywane mechanicznie. Zaprawę należy przygotować w takiej ilości, aby mogła być wbudowana możliwie wcześnie po jej przygotowaniu tj. ok. 3 godzin.

Do zapraw murarskich należy stosować piasek rzeczny lub kopalniany.

Do zapraw cementowo-wapiennych należy stosować cement portlandzki z dodatkiem żużla lub popiołów lotnych 25 i 35 oraz cement hutniczy 25 pod warunkiem, że temperatura otoczenia w ciągu 7 dni od chwili zużycia zaprawy nie będzie niższa niż +5°C.

Do zapraw cementowo-wapiennych należy stosować wapno suchogaszone lub gaszone w postaci ciasta wapiennego otrzymanego z wapna niegaszonego, które powinno tworzyć jednolitą i jednobarwną masę, bez grudek niegaszonego wapna i zanieczyszczeń obcych.

Skład objętościowy zapraw należy dobierać doświadczalnie, w zależności od wymaganej marki zaprawy oraz rodzaju cementu i wapna.

2.3.3 Bloczki z betonu komórkowego

Wymiar 12x240x490 Odmiany: 05, 07, 09 w zależności od ciężaru objętościowego i wytrzymałości na ściskanie. Beton komórkowy do produkcji bloczków wg PN-80/B-06258. Bloczki należy chronić przed zawilgoceniem.

2.3.4 Tynki cementowo-wapienne

- Cement

Do stosowania dopuszczone są tylko cementy podane poniżej. Nie wolno stosować żadnych materiałów zamiennych. Cement portlandzki, marki 25 i 35.

- Wapno

Do stosowania dopuszcza się wapno gaszone lub hydratyzowane, którego parametry zawarte w atencie powinny być zgodne z parametrami technicznymi (stopień zmielenia, gęstość pozorną, wytrzymałość zapraw normowych) zawartymi w normie BN-65/6733-02.

- Woda

Czysta woda, nie zawierająca oleju, kwasu, zasad, związków organicznych i innych substancji pogarszających właściwości zaprawy. Nie powinna mieć żadnego zapachu i powinna się odznaczać dostateczną przezroczystością. Jeżeli woda budzi jakiegokolwiek zastrzeżenia, wówczas porównuje się wytrzymałość próbek zaprawy wykonanej przy użyciu tej wody z wytrzymałością próbek przy użyciu wody wodociągowej. Wytrzymałość próbek zarobionych badaną wodą powinna po 28 dniach twardnienia wynosić nie mniej niż 90 % wytrzymałości próbek zarobionych wodą wodociągową i przechowywanych w tych samych warunkach.

- Kruszywo

Założenia ogólne: drobne kruszywo naturalne lub łamane (piasek, kruszyny, miął), wolne od zanieczyszczeń. Kruszywo nie powinno wchodzić w reakcje chemiczne.

Zawartość siarczanów powinna być mniejsza od 1%. Kruszywo drobnoziarniste o ziarnach do 5 mm, frakcja powyżej 2 mm nie powinna przekraczać 20 % wagowo.

Mrozoodporność kruszywa: Ubytek masy nie powinien przekraczać 5%.

- Dodatki do zaprawy cementowo-wapiennej.

W miarę potrzeby, w uzasadnionych przypadkach, dopuszcza się stosowanie domieszek, środków i dodatków do zaprawy: uplastyczniających lub przyspieszających jej wiązanie.

Wszystkie domieszki należy stosować zgodnie z zaleceniami producenta. Od producenta należy uzyskać gwarancje zgodności z powyższymi wymaganiami. Domieszki powinny być zatwierdzone przez inspektora nadzoru inwestorskiego. Warunkiem dopuszczenia do stosowania domieszki jest przedstawienie zarówno przez dostawcę jak i laboratorium dokumentacji potwierdzającej zachowanie wymaganych parametrów oraz pozostałych wymagań przez zaprawy, w których zastosowano domieszkę.

2.3.5 Farba emulsyjna i olejna

Farba emulsyjna nawierzchniowa wewnętrzna (kolor do uzgodnienia z Inwestorem), typu akrylowa, zastosowanie malowanie sufitów wewnątrz pomieszczeń mieszkalnych i użyteczności publicznej. Normy, aprobaty, certyfikaty: ISO 9001, Deklaracja Zgodności z: PN-C-1914:2002, Atest Higieniczny PZH nr: HK/B/1178/01/94, B-2219/98, HK/B/2131/01/2001

Farba olejna nawierzchniowa ogólnego stosowania, j.w.

2.3.6 Szkło

Do szklenia należy stosować szkło płaskie walcowane wg PN-78/B-13050.

2.3.7 Elementy ogrodzenia

- bramy wjazdowe
- przęsła ogrodzeniowe
- furtki wejściowe
- ława i cokół betonowy – beton B20

2.3.8 Nawierzchnia chodnika, placu i drogi dojazdowej

Materiałami stosowanymi przy wykonaniu robót będących przedmiotem SST są:

- kostka brukowa gr. 8 cm
- krawężniki – wymiary 15x30cm

- Cement - cement stosowany do podsypki i wypełnienia powinien być cementem portlandzkim klasy 32,5, odpowiadający wymaganiom PN – B – 19701(9). Transport i przechowywanie cementu zgodnie z BN – 88/6731 – 08 (13).
- Kruszywo - kruszywo na podsypkę i do wypełnienia spoin powinno odpowiadać wymaganiom normy PN – B – 06712 (7). Na podsypkę stosuje się mieszankę kruszywa naturalnego o frakcji do 8 mm, a do zaprawy cementowej- piasek o frakcji do 4 mm.

2.4 Branża sanitarna

2.4.1 Wymiana odcinków kanalizacji Wymiana odcinków kanalizacji sanitarnej na placu pompowni wraz ze studniami kanalizacji ściekowej dn 1200mm

Materiałami stosowanymi przy wykonaniu robót będących przedmiotem SST są:

- **Studnie systemowe 1200mm -3 szt.**

Studnie systemowe WHO 1200mm SN4 z zamontowanymi stopniami włączowymi, z pierścieniem odcciążającym , płytą nastudzienną dn 1440mm ,włazem żeliwnym D400. Studnie muszą posiadać dociążającą komorę betonową ze względu na wysoki poziom wód gruntowych.

- **Rury kanalizacji sanitarnej dn 400mm – 71m**

Rurociąg należy wykonać z rur PEHD np. typ Weholite Spiro SN8 400x25,5mm.

2.4.2 Zakup i dostarczenie pompy ściekowej o parametrach Q=31.9 l/s, h= 32 m.

Materiałami stosowanymi przy wykonaniu robót będących przedmiotem SST są:

- **Pompa ściekowa** typu SV.80.80.74.2.50H.S.175.G.N.D wraz z adapterem do podstawy UV 35586B DN80.

Podstawowe parametry urządzeń zamontowanych

Opis	Wartość
obciążenia:	0,74
Cos phi - wsp.m. przy 1/2 obciążenia:	0,64
Prędkość nominalna:	2951 rpm
Sprawność silnika przy pełnym obciążeniu:	79 %
Sprawność silnika przy 3/4 obciążenia:	75 %
Sprawność silnika przy 1/2 obciążenia:	67 %
Rodzaj ochrony (IEC 34-5):	68
Klasa izolacji (IEC 85):	F
Wykonanie Ex:	nie
Wykonanie Ex standard:	N
Zabezpieczenie silnika:	KLIXON
Długość kabla:	10 m
Typ kabla:	H07RN-F AT
Średnica kabla:	1X7X2,5MM2+1X7X1,5MM2
Cable resist.:	7,98 mOhm
R:	0,980 mOhm
Układy sterowania:	
Czujnik wilgoci:	z czujnikiem wilgoci
Czujnik obecności wody w oleju:	bez czujnika wilgoci
Inne:	
Masa netto:	170 kg

Opis	Wartość
Nazwa wyrobu::	SV.80.80.74.2.50H.S.175.G.N.D
Nr wyrobu::	95113712
Numer EAN::	5700839194820
Cena:	Na życzenie

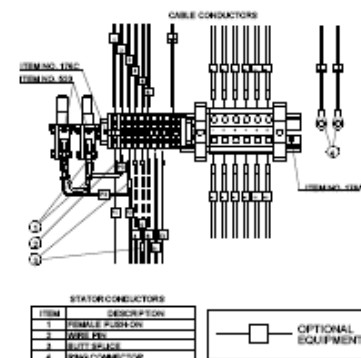
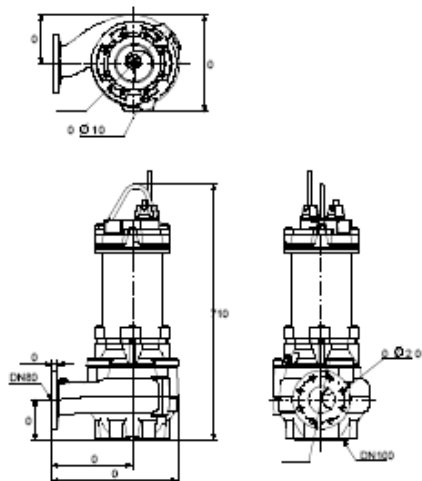
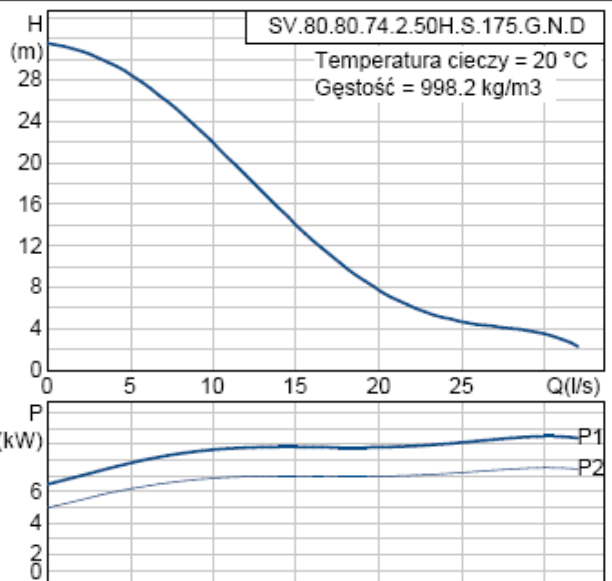
Techniczne:	
Max flow:	31.9 l/s
H max:	32 m
Rzeczywista średnica wirnika:	175 mm
Typ wirnika:	SUPERVORTEX
Max. wielkość części stałych:	80 mm
Podstawowe uszczelnienie wału:	SIC-SIC
Drugie uszczelnienie wału:	SIC-CARBON
Tolerancje charakterystyki:	ISO 9906 Annex A

Materiały:	
Korpus pompy:	Żeliwo szare EN-GJL-250 AISI A48 30
Wirnik:	Żeliwo sferoidalne EN-GJS500-7 AISI 80-55-06
Silnik:	Żeliwo szare EN-JL1040 AISI A48 30

Instalacja:	
Maksymalna temperatura otoczenia:	40 °C
Kolnierz standardowy:	DIN
Króciec ssawny:	100
Króciec tłoczny:	80
Ciśnienie:	PN 10
Max. głębokość montażu:	20 m
Montaż:	S
Ustawienie na sucho/mokro:	S
Instalacja:	pionowy
System autozłącza:	96102240
Inst horizontal:	-
Inst vertical:	-
Base stand:	96102313
Wielkość korpusu:	50

Ciecz:	
Zakres temperatury cieczy:	0 .. 40 °C
Temperatura cieczy:	20 °C
Gęstość:	998.2 kg/m ³

Dane elektryczne:	
Liczba biegunów:	2
Moc wejściowa P1:	9.4 kW
Nominalna moc silnika - P2:	7.4 kW
Częstotliwość podstawowa:	50 Hz
Napięcie nominalne:	3 x 400 V
Tolerancja napięcia:	+10/-10 %
Rozruch:	Y/D
Max załączeń na godzinę:	20
I MAX:	17 A
Prąd uruchomienia:	208 A
Prąd znamionowy przy braku obciążenia:	9.2 A
Cos phi - współczynnik mocy:	0,81
Cos phi - wsp.m. przy 3/4	



2.4.3 Zakup i dostarczenie agregatu prądotwórczego trójfazowego przewoźnego (moc 24 kW, napięcie 230/400)

Materiałami stosowanymi przy wykonaniu robót będących przedmiotem SST są:

- agregat prądotwórczy trójfazowy przewoźny o moc 24 kW, napięcie 230/400.

Podstawowe wymagane parametry urządzenia:

Typ prądnicy	Synchroniczna, samowzbudna, samoregulacyjna,
Napięcie - Częstotliwość	400/230V - 50Hz
Moc max. agregatu	30kVA / 24kW - 400V
Współczynnik mocy $\cos \varphi$	0,8
Natężenie max	43,3 A
Stopień ochrony	IP 44
Typ silnika	Wysokoprężny, 3-cylindrowy, chłodzony cieczą
Model silnika	LDW 1603
Poj. skokowa / Moc max.	1649 cm ³ / 40 KM
Paliwo	Olej napędowy
Poj. zbiornika paliwa	80 l
Zużycie paliwa 100% obc.	6,8 l/h
Rozruch	Elektryczny 12V
Wymiary agregatu	2180 (1830) x 900 x 1190 mm
Ciężar agregatu	540 kg
Cięśnienie akustyczne	71 dB(A) z 7m
Moc akustyczna	96 LwA

Wyposażenie standardowe:

- 1x gniazdo 400V/63A IP 67
- 1x gniazdo 230V/16A IP 67
- zabezpieczenie magneto termiczne 4P-400V
- zabezpieczenie magneto termiczne 1P-230V
- licznik godzin pracy
- pełne zabezpieczenie silnika
- woltomierz, amperomierz, częstościomierz
- akumulatory rozruchowe
- świeca żarowa
- wtyki 400V i kabel zasilający l=15m 3x400V zapewniający podłączenie urządzenia do szafy sterowniczej .
- AVR – elektroniczna stabilizacja napięcia na prądnicy
- Zbiornik jedno płaszczowy w ramie agregatu (spalanie proporcjonalnie uzależnione od obciążenia)
- Obudowę atmosferyczną, wyciszającą
- Przyczepę drogową z homologacją

2.4.4 Wymiana armatury podejść i białego montażu dla urządzeń: umywalki, WC i pisuaru.

Materiałami stosowanymi przy wykonaniu robót będących przedmiotem SST są:

- pisuar typ: Pisuar Alex NOVA TOP dopływ z tyłu, odpływ poziomy, KOŁO Simple, wraz natynkowym ciśnieniowym zaworem splukującym, syfonem pisuarowym.
- Spluczka kompaktowa np.: miska kompaktowa lejowa NOVA TOP z odpływem poziomym, splukiwanie 3/6 l., KOŁO Simple wraz z zaworem odcinającym 1/2" i węże elastycznym 0,5m
- umywalka typu : Umywalka NOVA TOP 45 cm z otworem, KOŁO Simple wraz z bateria stojącą
- podumywalkowy elektryczny podgrzewacz wody typ: Przepływowy podgrzewacz wody Biawar OP-5C ciśnieniowy- podumywalkowy OSKAR

2.4.5 Montaż grzejników elektrycznych

W pompowni przy ul. Portowej należy miejsce istniejących grzejników w pomieszczeniu wc i łazienki zamontować 2 grzejniki elektryczne typu: **ELITE H ETP 20** lub równoważny o mocy 2kW i wymiarach: 84,0 x 40,0 x 8,0cm.

2.4.6

2.4.7 Wymiana pompowni ścieków sanitarnych wraz z automatyką i systemem powiadamiania i wizualizacji wraz z płytą pokrywową i włazem .

- **Przepompownia ścieków sanitarnych w raz z automatyką .**

Należy dostarczyć i uruchomić pompownię ścieków wyposażoną w następujące elementy:

1. **Pompy** produkcji Grundfos wraz z autozłączem typ: **SLV 80.80.40.4.51D -szt.2**
2. **Wyposażenie zbiornika h=4200mm d=2000mm :**
 - pomost obsługowy- stal nierdzewna
 - drabinka żłazowa - stal nierdzewna
 - poręcz – stal nierdzewna
 - płyta pokrywowa zbiornika
 - kominki wentylacyjne - PCV
 - właz wejściowy - stal nierdzewna
 - belka wsporcza – stal nierdzewna
 - prowadnice - stal nierdzewna
 - łańcuchy do pomp i regulatorów pływakowych - stal nierdzewna
 - zasuwki z klinem gumowanym DN80 szt. 2 - żeliwo (obsługa z poziomu podestu)
 - zawory zwrotne kulowe DN80 szt.2 - żeliwo
 - przewody tłoczne DN80/100 - stal nierdzewna
 - połączenia kołnierzowe nierdzewne
 - elementy łączące - stal nierdzewna
 - złączka STAL/PE - połączenie w zbiorniku
 - nasada T-52 z pokrywą - 1 szt.
 - uszczelnienia łańcuchowe DN100
 - wspornik regulatorów pływakowych
 - autozłącze DN 80 – szt.2.
3. **Sterowanie elektryczne:**
Elementy wyposażenia:
 - obudowa szafy sterowniczej z tworzywa sztucznego
 - podstawa pod szafę
 - wyłącznik różnicowo – prądowy – czteropolowy
 - wyłącznik nadmiarowo – prądowy – jedнопolowy
 - wyłącznik nadmiarowo – prądowy – trójpolowy

- czujnik kolejności faz
- wyłącznik silnikowy PKZM
- wyłącznik główny O – SIEĆ – AGREGAT
- przełącznik trybu pracy R-O-A
- przyciski (czerwony, zielony)
- krańcówka + stacyjka
- gniazdo na szynę 230V
- sygnalizator optyczno – akustyczny
- kontrolki świetlne z tablicowe
- grzałka HG-45
- regulator temperatury KTO111
- przekaźnik dwupolowy z podstawką
- zasilacz buforowy Marwex 24V 1A z akumulatorami
- sterownik AB-MICRO
- panel LCD
- woltomierz
- gniazdo agregatu
- gniazdo 24V z transformatorem bezpieczeństwa
- wyłącznik grzybkowy bezpieczeństwa
- licznik czasu pracy GREASLIN
- amperomierz
- gniazdo 400V
- ochronnik przepięciowy klasy B+C
- sonda hydrostatyczna SG25
- oświetlenie wewnętrzne rozdzielnic
- przekładnik prądowy
- płytki szt.2
- łańcuch z obciążnikiem

Do obowiązków wykonawcy należy dodatkowo :

- Zapewnienie dźwigu do rozładunku i montażu,
- Oczyszczenie rurociągu tłoczego oraz dna przepompowni z zanieczyszczeń,
- Doprowadzenie zasilania 3 x 400V do szafy sterowniczej przy zapewnieniu napięcia zgodnie z PN (zabezpieczenie dobrane do mocy łącznej pomp zastosowanych w przepompowni)
- Wykonanie przyłącza do przewodów ochronnych, elementów metalowych przepompowni o rezystancji zapewniającej ochronę przeciwporażeniową - dla połączeń wyrównawczych
- Doprowadzenie przewodu z rur PVC umożliwiających montaż przewodów zasilających pompy oraz montaż łączników pływakowych
- Podłączenie króćców zbiornika do zewnętrznej sieci kanalizacyjnej.
- Zapewnienie medium do przeprowadzenia rozruchu.
- Utwardzenie drogi dojazdowej do miejsca posadowienia zbiornika
- Wykonanie i wprowadzenie uziomu o odpowiednich parametrach do cokołu rozdzielni sterownia pomp.
- Zapewnienie montażu u klienta,
- Uruchomienie, autoryzację, przeszkolenie obsługi oraz podłączenie do systemu monitoringu i wizualizacji GPRS.

2.4.8 Wymiana rurociągu tłocznego dn-125PEHD l = 25 mb od pompowni ścieków do studni rewizyjnej .

Materiałami stosowanymi przy wykonaniu robót będących przedmiotem SST są:

- Rurociąg dn 125mm PE HD 100 szereg SDR – 17 (PN10) , l=25m
- Kolano segmentowe dn 125mm 90° PE HD 100 szereg SDR – 17 (PN10) – 2szt.
- Tuleja kołnierзова dn 125mm PE HD 100 szereg SDR – 17 (PN10) – 1szt.
- Redukcja centryczna dn 125 /110 mm PE HD 100 szereg SDR – 17 (PN10) – 1szt.
- Kołnierz stalowy dn 125 PN 10stal ST37, galwanizowana 1szt.
- Kołnierz stalowy dn 110 PN 10stal ST37, galwanizowana 1szt.
- Tuleja kołnierзова dn 110 mm PE HD 100 szereg SDR – 17 (PN10) – 1szt.
- Blok oporowy – 2szt.

2.5 Branża elektryczna

2.5.1 Demontaż opraw oświetleniowych, przewodów kablowych, skrzynek gniazd wtyczkowych naściennych .

Brak materiałów do wbudowania

2.5.2 Montaż opraw oświetleniowych, przewodów kablowych, skrzynek rozdzielni głównej, gniazd wtyczkowych naściennych

- Przewody kabelkowe YDY 2x1,5mm² – 150m
- Przewody kabelkowe YDY 2x2,5mm² – 150m
- Przewody kabelkowe YDY 2x6 mm² – 5m
- Obudowa wyłącznika głównego wraz z układem pomiarowym 1kpl
- gniazda wtyczkowych 230V - 30szt.
- Skrzynka rozdzielcza wraz z zabezpieczeniem (2x obwód gniazd wtyczkowych, 2x obwód oświetlenia) – 1kpl
- Skrzynka rozdzielcza wraz z zabezpieczeniem (1x obwód gniazd wtyczkowych, 1x obwód oświetlenia) – 1kpl
- Oprawy świetlówkowe - 30szt.
- Oprawy żarówkowe z kloszem – 4szt

2.5.3 Montaż szafy sterowniczej i kabla zasilającego pompownię ścieków

- **Materiały szafy sterowniczej**
dostarczone zgodnie z wg pkt.2.2.5. przepompownia ścieków.
- **Kabel zasilający pompownie ścieków**

Kabel zasilający typ: np. HOQ7BQ-F 450/750 4x6mm² l= 15m

Po ponownym doborze zestawu Wykonawca dobierze ponownie kabel z zasilający do zestawu pompowego

3. KWALISYFIKACJA ROBÓT WG.SŁOWNIKA CPV

- **45111200-0** Roboty w zakresie przygotowania terenu pod budowę i roboty ziemne,
- **45000000-7** Roboty budowlane

- 45453000-7 Roboty remontowe i renowacyjne
- 45342000-6 Wznoszenie ogrodzeń
- 45330000-9 Roboty instalacyjne, wodno-kanalizacyjne, sanitarne
- 45232410-9 Roboty w zakresie kanalizacji ściekowej,
- 45232400-6 Roboty budowlane w zakresie kanałów ściekowych
- 45310000-3 Roboty budowlane w zakresie instalacji elektrycznych wewnętrznych

4. OPIS PRAC TOWARZYSZACYCH I ROBÓT TYMCZASOWYCH.

Do wykonawcy należy zapewnienie obsługi geodezyjnej oraz wykonanie inwentaryzacji geodezyjnej powykonawczej.

W czasie prowadzonych prac należy zapewnić ciągłe przepompowywanie ścieków poprzez zastosowanie obejść (by-pass). Pompowanie ścieków z kolektora musi się odbywać tymczasowymi szczelnymi rurociągami dostosowanymi do ilości ścieków do przepompowania.

Po stronie Wykonawcy będzie leżało również uzyskanie zezwolenia na zajecie pasa drogowego .

Wykonawca jest odpowiedzialny za prowadzenie robót zgodnie z umowa oraz warunkami technicznymi wykonania i odbioru robót budowlano-montażowych, a także za jakość stosowanych materiałów i prowadzonych robót, oraz za zgodność robót ze specyfikacją techniczną.

5. INFORMACJE O TERENIE BUDOWY.

Wykopy wymagają prawidłowego oznakowania i zabezpieczenia terenu prowadzenia prac. W przypadku prowadzenia prac w pobliżu drzew należy zachować ich szczególną ochronę – prace prowadzić w sposób wyłącznie ręczny. Cały teren zielony ma być doprowadzony po zakończeniu prac do stanu pierwotnego.

Prace należy tak wykonywać aby :

- nie pozbawić osób trzecich dostępu do drogi publicznej,
- nie ograniczać możliwości korzystania osób trzecich z kanalizacji, wodociągu, energii elektrycznej i ciepłej oraz ze środków łączności,
- uciążliwości powodowane przez hałas, wibracje, zakłócenia elektryczne i promieniowanie nie przekraczały dopuszczalnych norm, stosownie do obowiązujących przepisów prawnych,
- nie powodować zanieczyszczeń powietrza, wody i gleby.

Teren po zakończeniu prac remontowych ma być doprowadzony do stanu pierwotnego.

Powstałe odpady, które nie będą wykorzystane ponownie przy pracach remontowych, należą do Wykonawcy i będą przez niego zagospodarowane i usunięte z terenu prowadzonych prac zgodnie z obowiązującym ustawodawstwem.

Prace związane z:

- organizacja robót budowlanych,
- ochrona środowiska,
- zapewnieniem warunków BHP,
- organizacji zaplecza,

leżą w gestii Wykonawcy.

Wykonawca jest zobowiązany do opracowania projektu organizacji ruchu i ponoszenia wszelkich kosztów z tym związanych.

W czasie prowadzenia prac modernizacyjnych Wykonawca jest zobowiązany do zabezpieczenia terenu robót w okresie trwania realizacji aż do zakończenia i

odbioru ostatecznego robót. Koszt zabezpieczenia terenu robót nie podlega odrębnej zapłacie i przyjmuje się, że jest włączony w cenę umowną. Wykonawca ponosi pełną odpowiedzialność za utrzymanie placu robót w zadawalającym stanie i porządku od momentu przyjęcia do czasu odbioru końcowego.

W czasie prowadzonych prac Wykonawca zapewni własnym staraniem i na własny koszt dostawę wody i energii elektrycznej potrzebnych w technologii wykonania przedmiotowych robót .

6. SPRZĘT

Wykonawca jest zobowiązany do używania jedynie takiego sprzętu, który nie spowoduje niekorzystnego wpływu na jakość wykonywanych robot.

Sprzęt używany do robot powinien być zgodny z ofertą Wykonawcy i powinien odpowiadać pod względem typów i ilości wskazaniom zawartym w ST

Sprzęt mechaniczny zastosowany przy pracach powinien spełniać wszystkie normy dotyczące BHP i ochrony środowiska.

Do wykonania robót renowacyjnych należy użyć następującego sprzętu :

- elektronarzędzia ręczne, mieszarki do zapraw , sprzęt murarski
- piły do cięcia kamienia
- zgrzewarka do rur PE
- Koparko – ładowarka 0,15m³
- Obudowa wykopu typ box
- zestaw odwodnienia liniowego wykopów
- żuraw samochodowy
- spawarka
- koparka gaśnicowa 0.60 m³
- koparka gaśnicowa 1,50 m³
- zagęszczarka wibracyjna 50m³/h
- Ubijak spalinowy 200 kg
- Zgrzewarka do rur PE, PEHD o średnicy do 140 mm

7. TRANSPORT

Wykonawca jest zobowiązany do stosowania jedynie takich środków transportu, które nie wpłyną niekorzystnie na jakość wykonywanych robot i właściwości przewożonych materiałów. Wykonawca będzie usuwać na bieżąco na własny koszt, wszelkie zanieczyszczenia spowodowane

jego pojazdami na drogach publicznych oraz dojazdach do terenu budowy.

Wykonawca jest zobowiązany do stosowania jedynie takich środków transportu, które

nie wpłyną niekorzystnie na jakość wykonywanych robót i właściwości przewożonych materiałów.

Do transportu materiałów należy użyć takich środków transportu, jak :

- samochód skrzyniowy,
- samochód dostawczy

8. WYKONANIE ROBÓT

8.1 Ogólne warunki wykonania robót.

Wykonawca jest odpowiedzialny za prowadzenie robot zgodnie z umową oraz za jakość zastosowanych materiałów i wykonywanych robot, za ich zgodność z dokumentacją przetargową, wymaganiami ST, projektu organizacji robot oraz poleceniami Zamawiającego. Decyzje Zamawiającego dotyczące akceptacji lub odrzucenia materiałów i elementów robót będą oparte na wymaganiach sformułowanych w dokumentach umowy, dokumentacji przetargowej i w ST, a także w normach i wytycznych. Przy podejmowaniu decyzji Zamawiający uwzględni wyniki badań materiałów i robot, rozrzuty normalnie występujące przy produkcji i przy badaniach materiałów, doświadczenia z przeszłości, wyniki badań naukowych oraz inne czynniki wpływające na rozważaną kwestię. Polecenia Zamawiającego będą wykonywane nie później niż w czasie przez niego wyznaczonym, po ich otrzymaniu przez Wykonawcę, pod groźbą zatrzymania robot. Skutki finansowe z tego tytułu ponosi Wykonawca. Prace prowadzone są na czynnym obiekcie, w związku z czym:

- obowiązuje cisza nocna w godz. 22 – 6:00. Wykonawca może prowadzić prace w godzinach nocnych tylko po uzyskaniu pisemnej zgody Zamawiającego.
- Wykonawca ograniczy do minimum uciążliwości wynikające z prowadzonych prac
- Wykonawca zobowiązany jest do przestrzegania przepisów obowiązujących na terenie obiektu

Ogólne wymagania dotyczące wykonania robót powinny być zgodne z obowiązującym polskim prawem, obowiązującymi przedmiotowymi normami, dokumentacją przetargową i rzetelną wiedzą inżynierską. Wykonawca jest odpowiedzialny za prowadzenie robót zgodnie z umowa oraz warunkami technicznymi wykonania i odbioru robót budowlano-montażowych, a także za jakość stosowanych materiałów i prowadzonych robót, oraz za zgodność robót ze specyfikacją techniczną.

Wykonawca Robot jest odpowiedzialny za jakość ich wykonania oraz za ich zgodność z Dokumentacją Przetargową, Specyfikacją Techniczną i poleceniami Inspektora Nadzoru.

Wszystkie Roboty ujęte Projektem należy wykonać ściśle według Warunków Technicznych Wykonania i Odbioru Robot Budowlanych oraz Polskich Norm, pod fachowym nadzorem technicznym osoby posiadającej odpowiednie uprawnienia budowlane.

Roboty rozbiórkowe winny spełniać wymagania zawarte w rozporządzeniu MGPIB z dnia 15.12.1994r w sprawie warunków i toku postępowania przy rozbiórkach oraz ogólnie obowiązujące przepisy BHP.

8.2 Szczegółowe warunki wykonania robót.

8.2.1 Branża ogólnobudowlana

8.2.1.1 *Odbicie zewnętrznych tynków cementowo-wapiennych*

Należy odbić wewnętrzne ścian i stropów

Tynki należy skuwać młotami tak aby nie uszkodzić konstrukcji ścian. Pozostałości tynków z murów usunąć szczotkami tak aby możliwe było naniesienie nowego tynku o wymaganej przyczepności do ściany.

8.2.1.2 *Przygotowanie i układanie zaprawy cementowo-wapiennej.*

Produkcja zaprawy i ustalanie jej składu. Zaprawę przygotowuje się na miejscu budowy. Wymagany skład zaprawy (dane ogólne):

Przed rozpoczęciem jakichkolwiek prac tynkarskich, wykonawca powinien przedstawić skład zaprawy. Nie wolno przystąpić do tynkowania przed zatwierdzeniem jej przez inspektora nadzoru inwestorskiego. Wykonawca powinien dostarczyć atest stwierdzający, że stosowane przez niego z aktualnej dostawy materiały: cement, wapno, domieszki, kruszywa i woda spełniają wszystkie wyżej wymienione wymagania, oraz że stosowany przez niego projekt

zaprawy, wykorzystujący te składniki, spełnia wszystkie warunki specyfikacji co do wytrzymałości, gęstości, urabialności i trwałości. Taki atest musi być przedstawiony do wiadomości inspektora nadzoru inwestorskiego. Dokumentacja przedstawiona przez wykonawcę powinna być kompletna i zawierać wystarczający dowód, że dotyczy bieżącej produkcji zaprawy. Projektowana zaprawa cementowo- wapienna marki 15 powinna być wykonana w proporcjach: 1 : 1,5 : 8 (cement : wapno : piasek) o konsystencji 10 cm stożka pomiarowego. Zaprawę należy przygotować mieszając najpierw ze sobą składniki sypkie (cement, wapno i kruszywo) do czasu uzyskania jednolitej barwy, a następnie dodaje się wodę w ilości odpowiedniej do żądanej konsystencji. Jeżeli zastosowano ciasto wapienne, to należy rozrobić je z wodą, mieszać osobno piasek z cementem i wsypać do rozcieńczonego wapna. Całość mieszać aż do uzyskania jednorodnej mieszanki.

Układanie zaprawy cementowo- wapiennej (wykonanie tynków wewnętrznych).

Przed przystąpieniem do tynkowania należy usunąć z podłoża kurz, sadzę substancje tłuste, a spoiny między pustakami powinny być wyskrobane do głębokości ok. 10 mm od lica muru. Wszelkie występujące w murze elementy drewniane i stalowe należy obłożyć stalową siatką tynkarską. Podłoże należy zwilżyć. Zaprawa powinna być użyta w ciągu 2 godzin od czasu jej przygotowania, a w ciągu 30 minut, jeżeli temperatura otoczenia jest wyższa niż 25° C lub zastosowano cement szybko twardniejący. Zaprawa pozostająca w pojemniku powinna co kilkanaście minut być wymieszana, aby nie dopuścić do jej segregacji lub utraty składników.

Tynki kat. III należy wykonać jako trzywarstwowe składające się z obrzutki, narzutu i gładzi jednolicie gładko zatartej.

8.2.1.3 Malowanie farbami emulsyjnymi

Zakres robót obejmuje:

przygotowanie powierzchni (czyszczenie, mycie i uzupełnienie ubytków) gruntowanie dwukrotne malowanie farbami olejnymi zabezpieczenie podłóg okien, drzwi folią z usunięciem folii i zanieczyszczeń.

8.2.1.4 Wymiana drzwi zewnętrznych

Drzwi należy wstawić na klinach drewnianych w przygotowane i oczyszczone otwory, ustawić w pionie i w poziomie (w trzech płaszczyznach) i zamocować. Dopuszczalne odchylenie ościeżnic od pionu i poziomu nie może być większe niż 2 mm. Zamocowanie ościeżnic należy wykonać za pomocą łączników jak zaczepy, kotwy, tuleje rozpieralne itp. mocowanie za pomocą gwoździ poprzez ościeżnice do ościeży jest niedopuszczalne. Rozmieszczenie i liczbę punktów mocowania należy tak dobrać aby zapewnić wymaganą stabilność i trwałość. Po zamontowaniu należy sprawdzić wypoziomowanie i prawidłowość otwierania i zamykania skrzydeł. Skrzydła winny otwierać się swobodnie , ale pozostawać nieruchome w dowolnym stopniu otwarcia, a okucia winny działać bez zacięć i przy zamykaniu dociskać skrzydła do ościeżnicy. Skrzydła drzwi zewnętrznych wejściowych winny otwierać się na zewnątrz, umożliwiając prawidłową ewakuację z budynku.

8.2.1.5 Montaż ogrodzenia

Zgodnie z instrukcją producenta.

8.2.1.6 Wykonanie nawierzchni placu oraz drogi dojazdowej

Wykonawca przed przystąpieniem do prac zasadniczych wykona:

- prace geodezyjne związane z wyznaczonym zakresem robót
- zabezpieczenie istniejących urządzeń technicznych uzbrojenia terenu.

Kostkę brukową gr. 8 cm w kolorze szarym należy układać na podbudowie z mieszanki piaskowo – żwirowej lub piaskowej z dodatkiem cementu .

Po ułożeniu nawierzchni z kostki brukowej, spoiny wypełnić piaskiem, zmieść nadmiar a następnie równomiernie zagęścić zagęszczarką aż do uzyskania statecznej nawierzchni.

Dopuszczalne odchyłki wynoszą ± 1 cm dla Iwety i ± 5 cm dla usytuowania osi w rzucie poziomym.

Roboty należy realizować zgodnie z BN-80/6775-03 oraz z K.P.E.D. wydanym przez C.B.P.B.D. i m w 1981 r.

Wbudowane elementy winny spełniać wymagania techniczne określone we właściwej Aprobacie Technicznej.

8.2.2 Branża sanitarna

8.2.2.1 *Wymiana odcinków kanalizacji Wymiana odcinków kanalizacji sanitarnej na placu pompowni wraz ze studniami kanalizacji ściekowej dn 1200mm.*

Na terenie pompowni przy ul. Portowej należy w przystąpić do wymiany kanalizacji sanitarnej od studni S1 (studnia na terenie działki do budynków pompowni). Na trasie sieci należy wymienić 3 z pośród 4 studni. Studnie obecnie są betonowe należy wykonać studnie systemowe np. : WHO 1200mm SN 4 w ilości 3 szt.

Rurociąg zasilający pompownie wykonany jest obecnie z rur o zróżnicowanej średnicy. Rurociąg należy wykonać z rur PEHD np. typ : Weholite Spiro SN8 400x25,5mm.

Przejście przez ściany należy wykonać wykorzystując istniejące otwory dn 600mm . Wejście do zbiorników pompowni wykonać przy użyciu systemowych przejść tulei ochronnych z kolnierzem.

8.2.2.2 *Zakup i dostarczenie pompy ściekowej o parametrach $Q=31.9$ l/s, $h=32$ m.*

W związku koniecznością zapewnienia zapasu na wypadek awarii urządzenia w pompowni zlokalizowanej na ul. witrum należy zakupić ,dostarczyć Zamawiającemu urządzenie pompowe typu SV 072 BH1. prod. Grundfos lub równoważnej. Ze względu na brak w sprzedaży w/w pompy ściekowej proponuje się zakup zamiennika typu SV.80.80.74.2.50H.S.175.G.N.D wraz z adapterem do podstawy UV 35586B DN80.

Rozruch i próby wg wytycznych producenta urządzenia.

8.2.2.3 *Zakup i dostarczenie agregatu prądotwórczego trójfazowego przewoźnego (moc 24 kW, napięcie 230/400).*

W wyniku zeszłorocznej powodzi zarówno na pompowni w os. witrum jak i przy ul. Bosmańskiej zostały zalane pomieszczenia wraz z wyposażeniem w tym spalinowe agregaty prądotwórcze chłodzone cieczą o mocy 25kW.

W związku z tym należy dostarczyć 1 urządzenie przewoźne tego typu Zamawiającemu.

Urządzenie winno być przewoźne , wyciszone ze względu na uniwersalność zastosowań.

Wykonawca dostarczy urządzenie w postaci agregatu prądotwórczego trójfazowego w wersji wyciszonej z przyczepą z homologacją typu np.: : **AP3-30 SLWC** o moc 24 kW, napięcie 230/400.

Urządzenie zostanie zmagazynowane w pomieszczeniu garażowym Zamawiającego i w razie potrzeby będzie przetransportowywane na miejsce uruchomienia . Rozruch i próby wg wytycznych producenta urządzenia.

8.2.2.4 *Wymiana armatury , podejść i białego montażu dla urządzeń: umywalki, WC i pisuaru.*

W wyniku powodzi w budynkach przy ul. Portowej uszkodzenie zostały urządzenia i przybory sanitarne, które należy wymienić. W miejscu istniejących urządzeń i armatury po jej zdemontowaniu należy zamontować armaturę i przybory sanitarne tj:

- pisuar wraz natynkowym ciśnieniowym zaworem spłukującym, syfonem pisuarowym.
- spłuczka kompaktowa z zaworem odcinającym 1/2" i wężem elastycznym 0,5m
- umywalka 45 cm z otworem wraz z bateria stojącą
- podumywalkowy elektryczny podgrzewacz wody

Przewody instalacji cwu i zw należy poddać dezynfekcji i przepłukać.

8.2.2.5 Montaż grzejników elektrycznych.

W pomieszczeniach węzła sanitarnego na ul. Portowej należy zamontować 2 grzejniki elektryczne podłączone do nowo wykonanej instalacji gniazd 230V. Roboty wykonywać zgodnie z instrukcją załączoną do urządzenia.

8.2.2.6 Wymiana pompowni ścieków sanitarnych wraz z automatyką i systemem powiadamiania i wizualizacji wraz z płytą pokrywową i włazem .

W miejscu istniejącej przepompowni i szaf sterowniczej w budynku pompowni przy ul. Bosmańskiej (os. Witrum) należy dostarczyć i zamontować zestaw pompowy wraz z wyposażeniem automatyką okablowaniem i włączeniem do istniejącego systemu wizualizacji.

W trakcie przeprowadzania prac renowacyjnych należy zabezpieczyć ciągle odbieranie ścieków.

Pompowanie ścieków z kolektora musi się odbywać tymczasowymi szczelnymi rurociągami dostosowanymi do ilości ścieków do przepompowania. Należy zapewnić niezależny system zasilania pomp w energię elektryczną. Uwzględnić zminimalizowanie utrudnienia w ruchu pojazdów i pieszych. Nie dopuszcza się stosowania węży parcianych. W przypadku stosowania pomp spalinowych w rejonach istniejącej zabudowy muszą mieć one obudowę dźwiękochłonną.

8.2.2.7 Wymiana rurociągu tłoczego dn-125PEHD l = 25 mb od pompowni ścieków do studni rewizyjnej .

Istniejący rurociąg dn 125mm PCV należy wymienić na rurociąg PE HD 100 szereg SDR – 17 (PN10) od zbiornika pompowni do studni rewizyjnej zlokalizowanej za ogrodzeniem budynku.

W istniejącej studni rewizyjnej znajduje się trójnik rewizyjny dn 125m do którego należy podłączyć rurociąg tłoczny za pomocą kołnierza luźnego i tulei kołnierzowej zgrzanej doczołowo do rurociągu. Od strony pompowni rurociąg należy podłączyć do trójnika kolektora tłoczego pompowni dn 100 w sposób podany powyżej.

8.2.3 Branża elektryczna.

8.2.3.1 Demontaż opraw oświetleniowych, przewodów kablowych, skrzynek gniazd wtyczkowych naściennych .

Po uzgodnieniu z Zamawiającym i oględzinach istniejącej wewnętrznej instalacji elektrycznej należy sprecyzować zakres demontażu .

8.2.3.2 Montaż opraw oświetleniowych, przewodów kablowych, skrzynek rozdzielni głównej, gniazd wtyczkowych naściennych .

Dla pompowni zlokalizowanej przy ul. Portowej należy zapewnić wymagane oświetlenie i instalację gniazd 230V w pomieszczeniach pomp i zaplecza socjalnego. Należy wykorzystać istniejącą instalację w możliwym zakresie. Przy szafach sterowniczych w budynkach pompowni należy wykonać naścienne skrzynki z zabezpieczeniem bezpiecznikowym instalacji oświetlenia i gniazd wtykowych 230V.

8.2.3.3 Montaż szafy sterowniczej i kabla zasilającego pompownię ścieków.

W pompowni na ul. Bosmańskiej należy zamontować okablowanie urządzeń wewnątrz pompowni zgodnie z wytycznymi producenta pompowni bądź pod bezpośrednim nadzorem serwisu. Montaż urządzeń szafy sterowniczej należy do firmy dostarczającej urządzenia. Ułożenie kabla zasilającego od pompowni do złącza kablowego należy wykonać zgodnie z PN i wytycznymi. Proponuje się zamontować **kabel zasilający typ: np. HOQ7BQ-F 450/750 4x6mm² l= 15m**. Po doborze zestawu Wykonawca dobierze ponownie kabel z zasilający do zestawu pompowego zgodnie z PN.

9. KONTROLA JAKOŚCI ROBÓT.

Ogólne zasady kontroli jakości robót określono w prawie budowlanym, przedmiotowych normach i dokumentacji przetargowej.

Celem kontroli jakości robót jest takie sterowanie ich przygotowaniem i wykonaniem, aby osiągnąć założoną jakość robót.

9.1 Zasady kontroli jakości robót

Wykonawca jest odpowiedzialny za pełną kontrolę robót i jakość materiałów. Zapewni on odpowiedni system kontroli, personel, sprzęt, zaopatrzenie i wszystkie urządzenia niezbędne do pobierania próbek i badań materiałów oraz robót. Wykonawca będzie przeprowadzać pomiary i badania materiałów i robót z częstotliwością zapewniającą stwierdzenie, że roboty wykonano zgodnie z wymaganiami zawartymi w Dokumentacji Projektowej i ST jednak nie rzadziej niż jest to określone w ST, normach i wytycznych. Wszystkie koszty związane z organizowaniem i prowadzeniem badań materiałów i robót ponosi Wykonawca.

9.2 Kontrola jakości wykonanych robót.

Kontrola jakości wykonania robót polega na zgodności wykonania robót z dokumentacją przetargową, niniejszą Specyfikacją Techniczną i poleceniami inspektora nadzoru.

Wykonawca jest odpowiedzialny za pełną kontrolę jakości robót, materiałów i urządzeń.

9.3 Badania i pomiary

Wszystkie badania i pomiary będą przeprowadzone zgodnie z wymaganiami norm, wytycznymi krajowymi lub innymi procedurami zaakceptowanymi przez Inspektora.

Przed przystąpieniem do pomiarów i badań Wykonawca powiadomi Inspektora o rodzaju, miejscu i terminie badania. Wyniki pomiarów i badań Wykonawca przedstawi na piśmie do akceptacji Inspektora.

10. OBMIAR ROBÓT.

10.1 Ogólne zasady obmiaru robot

Obmiar robot będzie określać faktyczny zakres wykonywanych robot zgodnie z ST, w jednostkach ustalonych w wycenionym przedmiarze robot.

Obmiaru robot dokonuje Wykonawca po pisemnym powiadomieniu Inspektora Nadzoru o zakresie obmierzanych robot i terminie obmiaru, co najmniej na 3 dni przed tym terminem.

Wyniki obmiaru będą wpisane do Księgi Obmiaru.

Jakikolwiek błąd lub przeoczenie /opuszczenie/ w ilościach podanych w przedmiarze robot lub gdzie indziej w Specyfikacjach Technicznych nie zwalnia Wykonawcy od obowiązku ukończenia wszystkich robot. Błędne dane zostaną poprawione w/g instrukcji Inspektora Nadzoru na piśmie.

10.2 Czas przeprowadzania obmiaru

Obmiary będą przeprowadzane przed częściowym lub ostatecznym odbiorem robot, a także w przypadku występowania dłuższej przerwy w robotach i zmiany Wykonawcy robót.

Obmiar robot zanikowych przeprowadza się w czasie ich wykonania.

Obmiar robot podlegających zakryciu przeprowadza się przed ich zakryciem.

Roboty pomiarowe do obmiaru oraz nieodzwonne obliczenia będą wykonywane w sposób zrozumiały i jednoznaczny.

10.3 Dokumenty budowy

10.3.1 Dziennik Budowy

Dziennik Budowy jest wymaganym dokumentem prawnym obowiązującym Zamawiającego i Wykonawcę w okresie od przekazania Wykonawcy terenu budowy do końca okresu gwarancyjnego. Odpowiedzialność z prowadzenie Dziennika Budowy zgodnie z obowiązującymi przepisami spoczywa na Wykonawcy. Zapisy w Dzienniku będą dokonywane na bieżąco i będą dotyczyć przebiegu robot, stanu bezpieczeństwa ludzi i mienia oraz technicznej i gospodarczej strony budowy. Każdy zapis w Dzienniku Budowy będzie opatrzony datą jego dokonania, podpisem osoby, która dokonała zapisu z podaniem jej imienia i nazwiska oraz stanowiska służbowego. Zapisy będą czytelne, dokonywane trwałą techniką w porządku chronologicznym, bezpośrednio jeden po drugim bez przerw.

10.3.2 Księga Obmiarów

Księga obmiarów stanowi dokument pozwalający na rozliczenie faktycznego postępu każdego z elementów robot. Obmiary wykonanych robot przeprowadza się w sposób ciągły w jednostkach przyjętych w kosztorysie i wpisuje do Księgi Obmiarów.

10.3.3 Pozostałe dokumenty budowy

- Protokoły przekazania terenu budowy,
- Protokoły odbioru robot,
- Protokoły z porad i ustaleń,
- Korespondencja na budowie.

10.3.4 Przechowywanie dokumentów budowy

Dokumenty budowy będą przechowywane na terenie budowy w miejscu odpowiednio zabezpieczonym. Zaginięcie któregokolwiek z dokumentów budowy spowoduje jego natychmiastowe odtworzenie w formie przewidzianej prawem. Wszelkie dokumenty budowy będą zawsze dostępne dla Inspektora i przedstawiane do wglądu na życzenie Zamawiającego.

11. ODBIÓR ROBÓT.

Odbiór prac nastąpi w ciągu 14 dni od daty pisemnego zgłoszenia zakończenia prac w oparciu o protokół odbioru końcowego. Wykonawca zobowiązuje się dostarczyć przed przystąpieniem do odbioru m. in.: ewentualne protokoły z prób szczelności, z rozruchu i badań instalacji elektrycznej, pomiaru instalacji i odbioru robót zanikających, dziennik budowy, atesty, aprobaty techniczne i certyfikaty materiałów użytych do prac objętych niniejszą specyfikacją protokół z przeglądu przedodbiorowego, zestawienie długości wykonanej kanalizacji grawitacyjnej i ciśnieniowej, zestawienia zamontowanych i dostarczonych urządzeń wraz z gwarancjami producentów, a także oświadczenie kierownika budowy o wykonaniu robót zgodnie z umową i ST, obowiązującymi przepisami i Polskimi Normami oraz stwierdzeniem, że przekazywany obiekt nadaje się do użytkowania.

Odbiorowi podlega wykonanie zakresu robót: ogólnobudowlanych, instalacji elektrycznej, drogowych i instalacji i sieci sanitarnych. Odbiór robót zanikających należy zgłaszać inspektorowi nadzoru z odpowiednim wyprzedzeniem. Odbioru robót należy dokonać zgodnie z dokumentacją przetargową.

Podstawowym dokumentem do dokonania odbioru końcowego robót jest protokół odbioru końcowego robót sporządzony wg wzoru ustalonego przez Zamawiającego. Do odbioru końcowego Wykonawca jest zobowiązany przygotować następujące dokumenty:

- ustalenia technologiczne,
- dzienniki budowy i księgi obmiaru (oryginały),
- wyniki pomiarów kontrolnych oraz badań i oznaczeń laboratoryjnych, zgodne z ST, deklaracje zgodności, atesty lub certyfikaty zgodności wbudowanych materiałów zgodnie z ST,
- inne dokumenty wymagane przez Zamawiającego.

a) Rysunki powykonawcze w uzgodnionej skali, kolorowe w wersji papierowej – 2 egz. oraz elektronicznej;

b) Pomiary powykonawcze instalacji elektrycznej zgodnie z wytycznymi normy PN-IEC 60364-6-61 i PN-IEC 60364-44-41.

12. PODSTAWA PŁATNOŚCI

12.1.1 Ogólne wymagania

Ogólne wymagania dotyczące płatności podano w dokumentacji przetargowej.

12.1.2 Płatności

Należy wykonać zakres robót wymieniony w niniejszej Specyfikacji Technicznej. Płatność należy przyjmować zgodnie z obmiarem i oceną jakości robót, w oparciu o wyniki pomiarów i badań laboratoryjnych.

13. DOKUMENTY ODNIESIENIA.

Mapa syt. - wys. z zaznaczonym zakresem prac modernizacyjnych .
Rzut przyziemia modernizowanych budynków .
Przedmiar robót.
Aprobaty techniczne i PZH stosowanych materiałów.
Instrukcje montażu producentów materiałów.

14. INFORMACJE DOTYCZĄCE ZEZWOLENIA NA BUDOWE.

Wykonanie w/w zakresu robót nie wymaga uzyskania zezwolenia na budowę jedynie zgłoszenia do Wydziału Budownictwa i Architektury Starostwa Powiatowego w Sandomierzu.

Zgłoszenie będzie dokonane przez Zamawiającego.

15. OPRACOWANIE PROGRAMU FUNKCJONALNO - UŻYTKOWEGO.

Nie dotyczy.

16. UWAGI

- Montaż urządzeń i armatury wg instrukcji montażu dostarczonej z wyrobami.
- Dobrane materiały są materiałami przykładowymi .
- Dopuszcza się zastosowanie innych urządzeń i materiałów pod warunkiem zastosowanie nie gorszych rozwiązań.
- Przetarg rozliczany jest jako ryczałtowy przed złożeniem oferty Oferent winien zapoznać się na miejscu z przedmiotem zamówienia.

17. PRZEPISY ZWIĄZANE

1. Ustawa z dnia 07.07.1994 r. Prawo Budowlane /Dz. U. Nr 89 z 25.08.1994r, poz. 414 z późn. zm./,
2. Rozporządzenie Ministra Infrastruktury z dnia 12 kwietnia 2002 roku w sprawie warunków technicznych, jakim powinny odpowiadać budynki i ich usytuowanie.
3. Rozporządzenie Ministra Infrastruktury z dnia 26 czerwca 2002 roku w sprawie dziennika budowy, montażu i rozbiórki, tablicy informacyjnej oraz ogłoszenia zawierającego dane dotyczące bezpieczeństwa pracy i ochrony zdrowia
4. Rozporządzenie Ministra Infrastruktury z dnia 27 sierpnia 2002 roku w sprawie szczegółowego zakresu i formy planu bezpieczeństwa i ochrony zdrowia oraz szczegółowego zakresu rodzaju robot budowlanych, stwarzających zagrożenia bezpieczeństwa i zdrowia ludzi.
5. Rozporządzenie Ministra Infrastruktury z dnia 6 lutego 2003 roku w sprawie bezpieczeństwa i higieny pracy podczas wykonywania robot budowlanych.
6. Ustawa z dnia 29.01. 2004 r. Prawo Zamówień Publicznych- Dz. U. Nr 19, poz. 177, z późniejszymi zmianami,
7. Rozporządzenie Ministra Infrastruktury z dnia 2.09. 2004 r. w sprawie szczegółowego zakresu i formy dokumentacji projektowej, specyfikacji technicznych wykonania i odbioru robót budowlanych oraz programu funkcjonalno- użytkowego - Dz. U. Nr 202, poz. 2072, z późniejszymi zmianami,

8. Rozporządzenie Komisji Europejskiej /WE/ nr 2151/ 2003 z dnia 16.12. 2003 r. zmieniające Rozporządzenie Parlamentu Europejskiego i Rady /WE/ nr 2195/ 2002 w sprawie Wspólnego Słownika Zamówień /CPV/

PN-93/C-89218	Rury i kształtki z tworzyw sztucznych. Sprawdzanie wymiarów.
PN-EN 1610:2002	Budowa i badania przewodów kanalizacyjnych.
PN-EN 1228	Systemy przewodowe z tworzyw sztucznych – Rury z termoutwardzalnych tworzyw sztucznych wzmocnionych włóknem szklanym (GRP) – Oznaczanie początkowej właściwej sztywności obwodowej
PN-EN ISO 178	Tworzywa sztuczne. Oznaczanie właściwości podczas zginania.
PN-92/B-01707	Instalacje kanalizacyjne. Wymagania w projektowaniu.
PN-EN 124:2000	Zwieńczenia wpustów i studzienek kanalizacyjnych do nawierzchni dla ruchu pieszego i kołowego.
PN-EN 206-1	Beton. Część 1: Wymagania, właściwości, produkcja i zgodność.
PN-86/B-02480	Grunty budowlane. Określenia, symbole, podział i opis gruntów.
PN-B-04452; 2002	Geotechnika. Badania polowe.
PN-88/B-04481	Grunty budowlane. Badania próbek gruntu.
PN-B-06050 ; 1999	Geotechnika. Roboty ziemne. Wymagania ogólne.
PN-65/B-14503	Zaprawy cementowo – wapienne.
PN-79/B-06711	Kruszywa mineralne.
PN-81/B-30003	Cement murarski 15.
PN-90/B-30010	Cement portlandzki.
BN-65/6733-02	Wapno.
PN-ISO 3443-8	Tolerancje w budownictwie.
PN-70/B-10100	Podział i charakterystyka tynków zwykłych.
PN-57/B-32250	Cechy chemiczne wody do zapraw i betonów.
PN-88/B-32250	Materiały budowlane. Woda do betonów i zapraw.
PN-92/B-10673	Kanalizacja. Przewody kanalizacyjne. Wymagania i badania przy odbiorze.
PN-91/B-10729	Studzienki kanalizacyjne.
PN-85/C-89205	Rury kanalizacyjne z nieplastikowanego polichlorku winylu. Instrukcja montażowa układania w gruncie rurociągów z PVC.
BN-72/3233-72	Prefabrykowana przykrywa żelbetowa.
BN-86/8971-08	Prefabrykaty budowlane z betonu. Kręgi betonowe i żelbetowe.
PN-64/H-74086	Stopnie żeliwne do studzienek kontrolnych.
Aprobata techniczna	IBDiM AT/99 –04-544 Rury i kształtki WEHOLITE –DUO i SPIRO z polietylenu
Aprobata techniczna	IBDiM AT/99 –04-572 Studzienka kanalizacyjna KWH
PN-76/E-05125	Elektroenergetyczne i sygnalizacyjne linie kablowe. Projektowanie i budowa.
PN-EN 50102:2001	Stopnie ochrony przed zewnętrznymi uderzeniami mechanicznymi zapewniane przez obudowę urządzeń elektrycznych (Kod IK)
PN-EN 60445:2002	Zasady podstawowe i bezpieczeństwo przy współdziałaniu człowieka z maszyną, oznaczanie i identyfikacja. Oznaczenia identyfikacyjne zacisków urządzeń i zakończeń żył przewodów oraz ogólne zasady systemu alfanumerycznego
PN-EN 60446:2002	Zasady podstawowe i bezpieczeństwo przy współdziałaniu człowieka z maszyną, oznaczanie i identyfikacja. Oznaczenia identyfikacyjne przewodów elektrycznych barwami lub cyframi
PN-EN 60529:2003	Stopnie ochrony zapewniane przez obudowy (Kod IP)
PN-EN 60947-3 (2000)	Aparatura rozdzielcza i sterownicza niskonapięciowa. Część 3:

- Rozłączniki, odłączniki, rozłączniki izolacyjne i zestawy łączników z bezpiecznikami topikowymi
- PN-EN 60947-4-1 (2001) Aparatura rozdzielcza i sterownicza niskonapięciowa. Część 4-1..
Styczniki i rozruszniki do silników. Mechanizmowe styczniki i rozruszniki do silników
- PN-IEC 60038:1999 Napięcia znormalizowane Lec
- PN-IEC 60050-826:2000. Międzynarodowy słownik terminologiczny elektryki. Instalacje elektryczne w obiektach budowlanych
- PN-IEC 60364-3:2000 Instalacje elektryczne w obiektach budowlanych. Ustalenie ogólnych charakterystyk
- PN-IEC 60364-4-43:1999 Instalacje elektryczne w obiektach budowlanych. Ochrona dla zapewnienia bezpieczeństwa. Ochrona przed prądem przetężeniowym
- PN-IEC 60364-4-442: 1999 Instalacje elektryczne w obiektach budowlanych. Ochrona dla zapewnienia bezpieczeństwa. Ochrona przed przepięciami. Ochrona instalacji niskiego napięcia przed przejściowymi przepięciami i uszkodzeniami przy doziemieniach w sieciach wysokiego napięcia
- PN-IEC 60364-4-443:1999 Instalacje elektryczne w obiektach budowlanych. Ochrona dla zapewnienia bezpieczeństwa. Ochrona przed przepięciami. Ochrona przed przepięciami atmosferycznymi lub łączeniowymi
- PN-EN 50310:2002 Stosowanie połączeń wyrównawczych i uziemiających, w budynkach z zainstalowanym sprzętem informatycznym
- PN-IEC 60364-1 :2000 Instalacje elektryczne w obiektach budowlanych. Zakres, przedmiot i wymagania podstawowe
- PN-IEC 60364-3:2000 Instalacje elektryczne w obiektach budowlanych. Ustalenie ogólnych charakterystyk
- PN-IEC 60364-441 :2000 Instalacje elektryczne w obiektach budowlanych. Ochrona dla zapewnienia bezpieczeństwa. Ochrona przeciwporażeniowa
- PN-IEC 60364-442:1999 Instalacje elektryczne w obiektach budowlanych. Ochrona dla zapewnienia bezpieczeństwa. Ochrona przed skutkami oddziaływania cieplnego
- PN-IEC 60364-5-51 :2000 Instalacje elektryczne w obiektach budowlanych. Dobór i montaż wyposażenia elektrycznego. Postanowienia ogólne
- PN-IEC 60364-5-52:2002 Instalacje elektryczne w obiektach budowlanych. Dobór i montaż wyposażenia elektrycznego. Przewodowanie
- PN-IEC 60364-5-523:2001 Instalacje elektryczne w obiektach budowlanych. Dobór i montaż wyposażenia elektrycznego. Obciążalność długotrwała przewodów
- PN-IEC 60364-5-534:2003 Instalacje elektryczne w obiektach budowlanych. Dobór i montaż wyposażenia elektrycznego. Urządzenia do ochrony przed przepięciami
- PN-IEC 60364-5-54: 1999 Instalacje elektryczne w obiektach budowlanych. Dobór i montaż wyposażenia elektrycznego. Uziemienia i przewody ochronne
- PN-IEC 60364-5-559:2003 Instalacje elektryczne w obiektach budowlanych. Dobór i montaż wyposażenia elektrycznego. Inne wyposażenie. Oprawy oświetleniowe i instalacje oświetleniowe.
- PN-IEC 60364-5-56:1999 Instalacje elektryczne w obiektach budowlanych. Dobór i montaż wyposażenia elektrycznego. Instalacje bezpieczeństwa.
- PN-IEC 60364-6-61:2000 Instalacje elektryczne w obiektach budowlanych. Sprawdzenie. Sprawdzenia odbiorcze.
- PN-IEC 60364-7-701:1999 Instalacje elektryczne w obiektach budowlanych. Wymagania dotyczące specjalnych instalacji lub lokalizacji. Pomieszczenia wyposażone w wannę lub/ i basen natryskowy.
- PN-EN 50274:2004 Rozdzielnice i sterownice niskonapięciowe - Ochrona przed porażeniem prądem elektrycznym - Ochrona przed niezamierzonym dotykiem

bezpośrednim części niebezpiecznych czynnych; IDT EN 50274:2002 (gr.
cen. H). Data publikacji: 2004-03